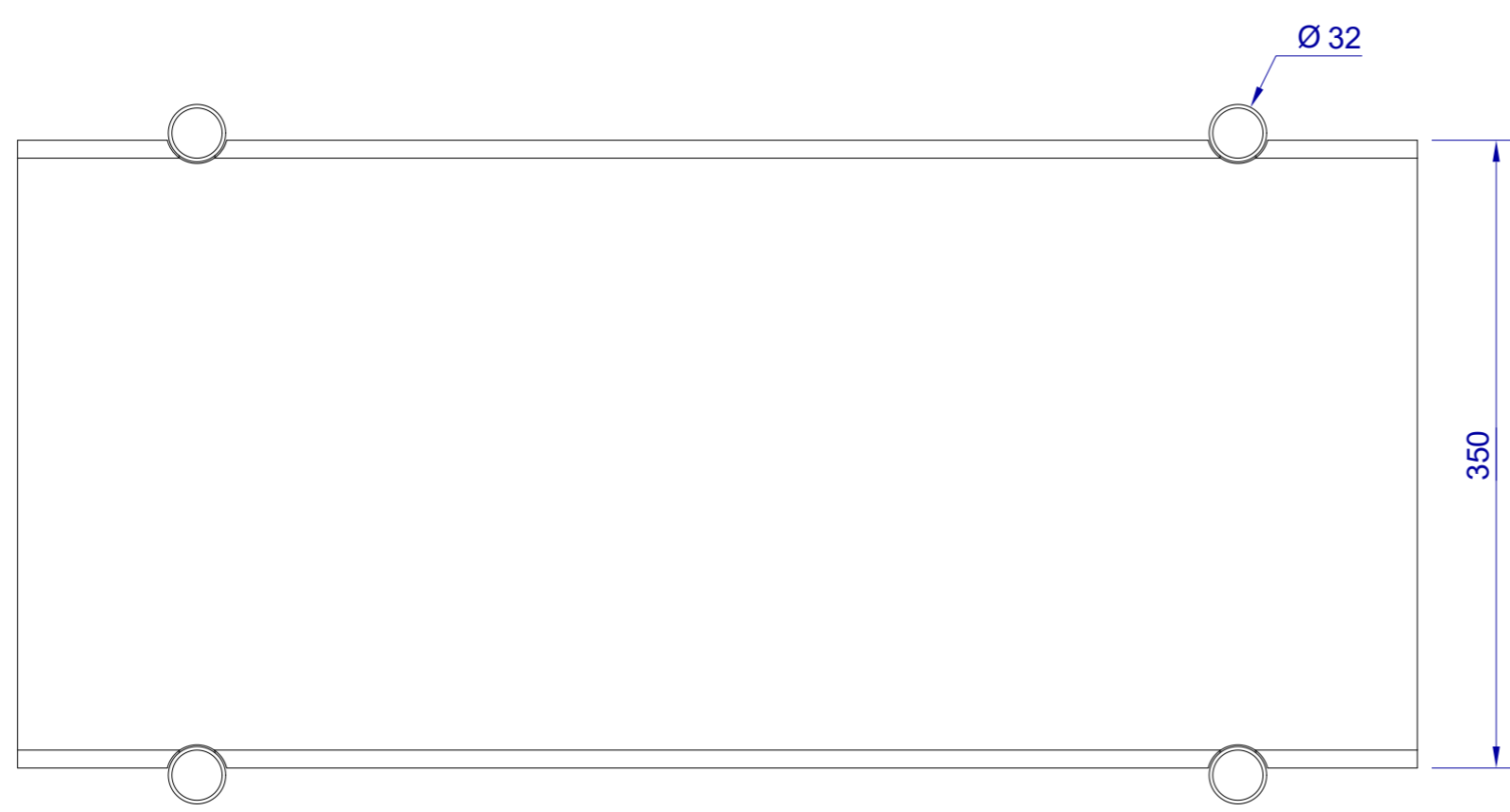
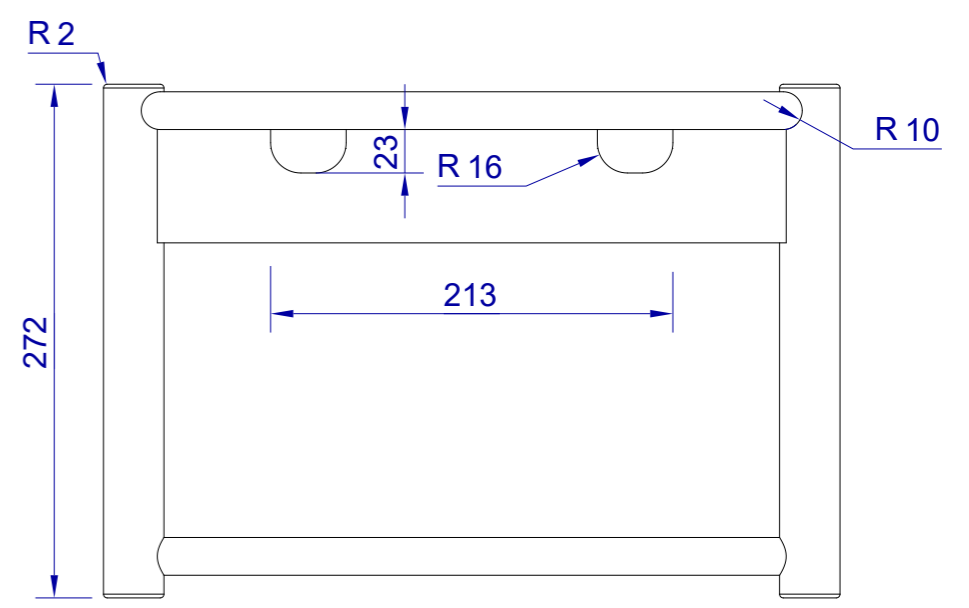


1 2 3 4 5 6 7 8

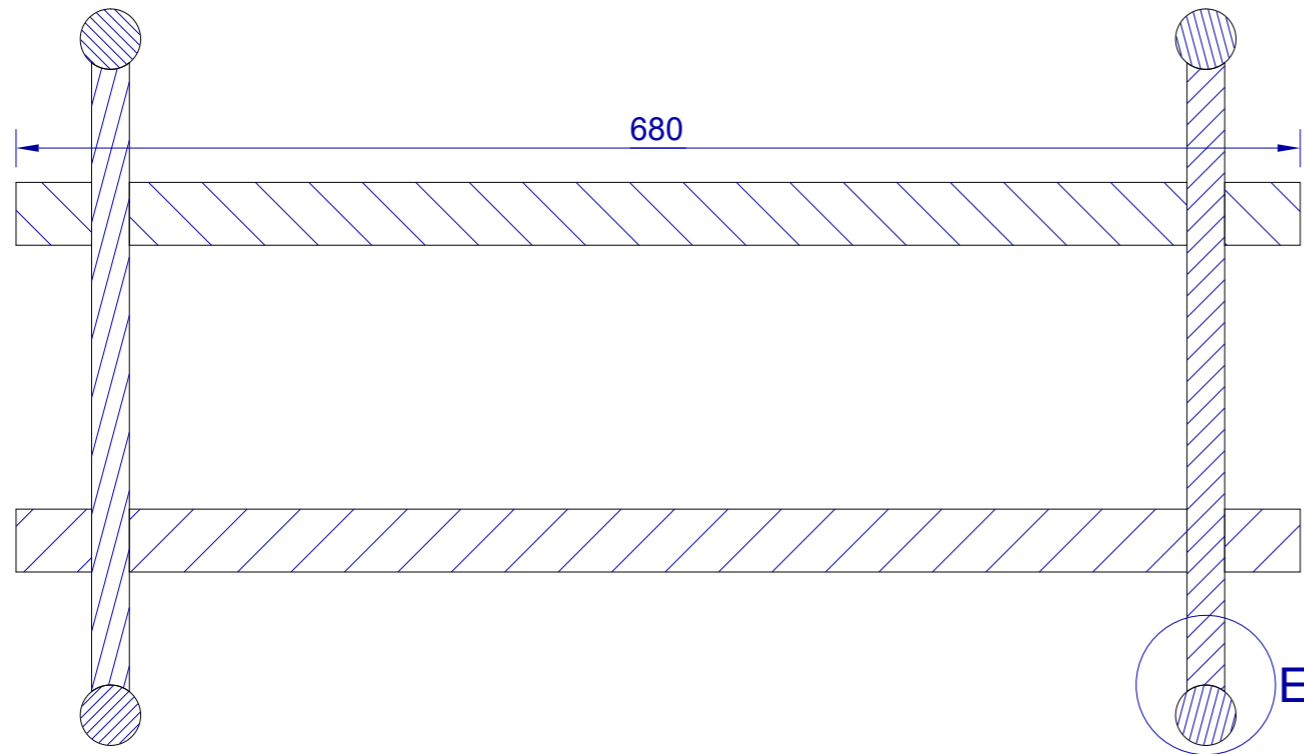
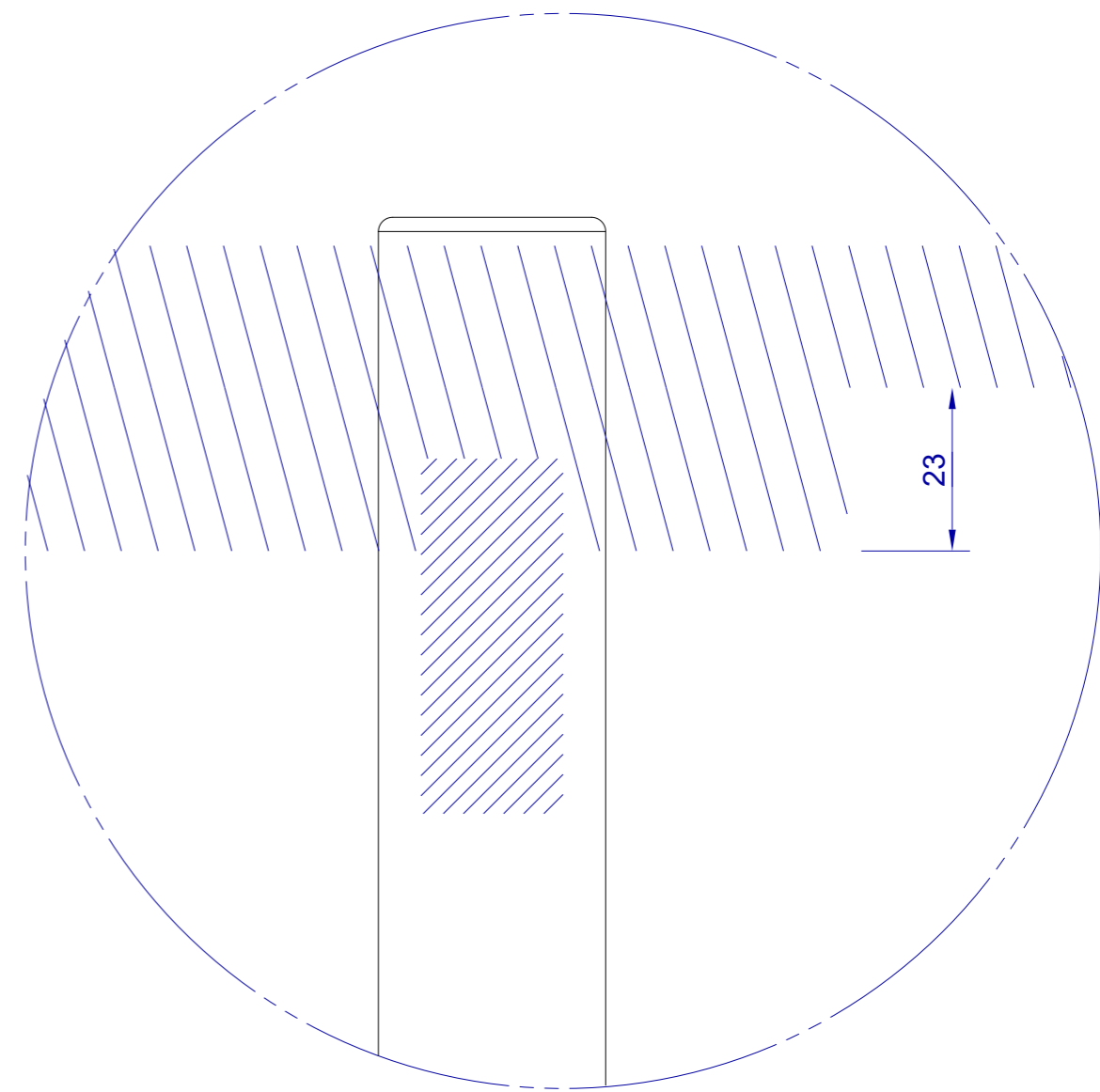
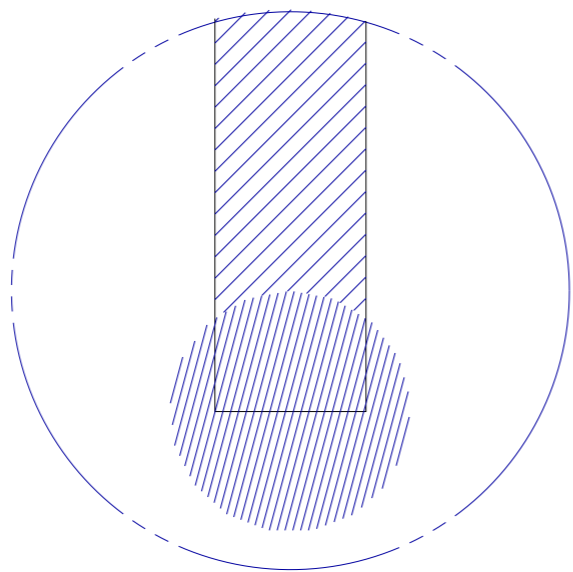
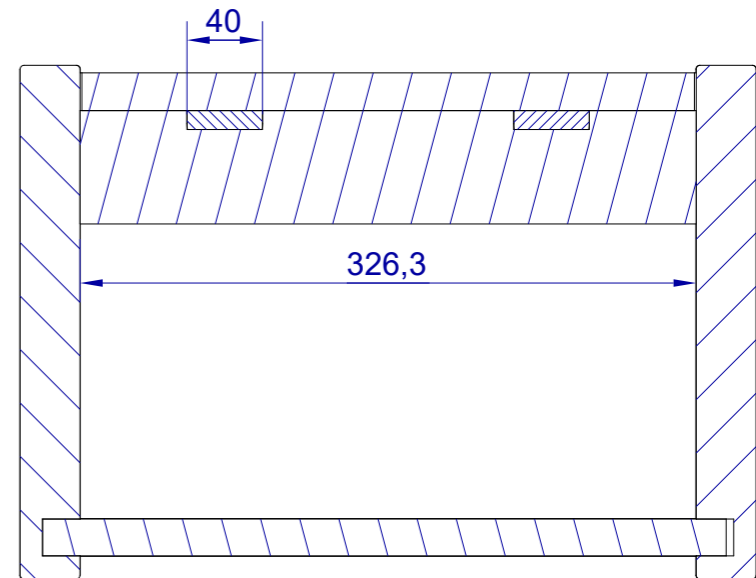
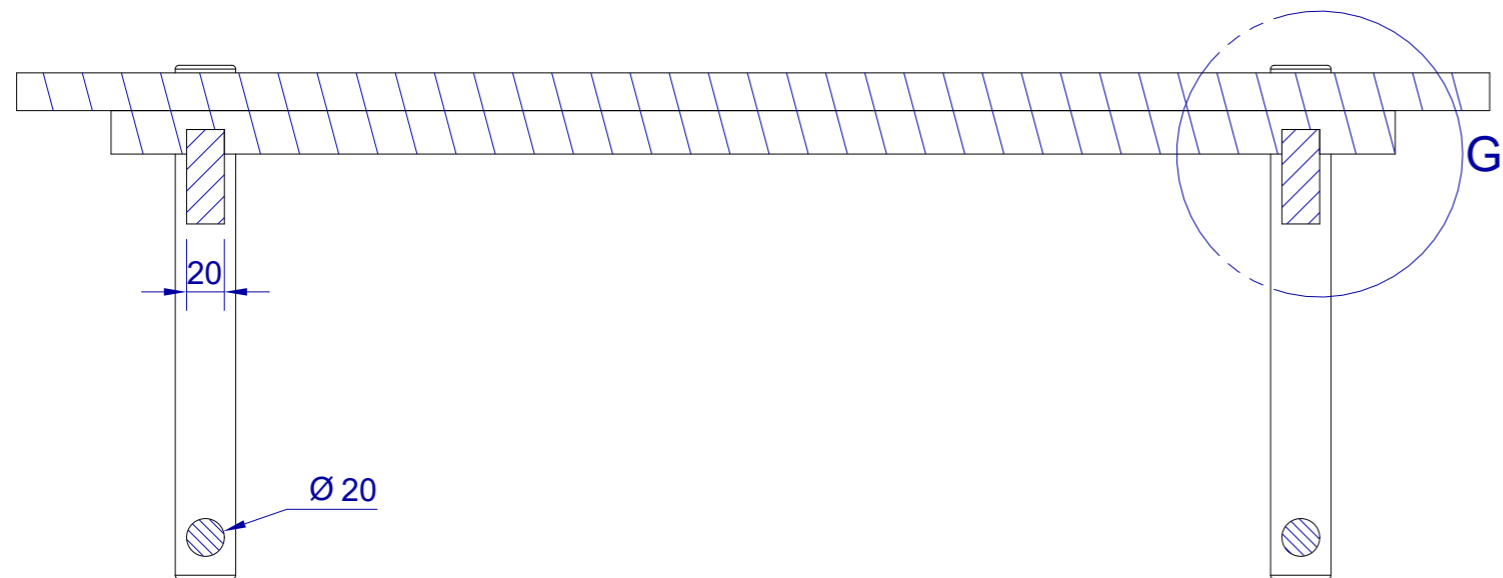


Detta dokument och dess innehåll tillhör FÖRETAGET AB. Innehållet får ej kopieras, reproduceras, överföras eller skickas till tredje part, eller användas för syften som ej skriftligen godkänts.

|  |   |  |                                   |                    |                         |   |
|--|---|--|-----------------------------------|--------------------|-------------------------|---|
| <b>A3</b><br><br>ISO E   | IRONCAD<br>2D-ritning<br>3D-fil tillgänglig | Generella toleranser enligt:<br><b>ISO 2768-1 medium</b> | Filnamn:<br><b>Laptopbänk.icd</b> |                    |                         | Senast sparad:<br><b>2021-05-21 15:30</b> |
|  | Skala:<br><b>X:X</b>                        | Ritad av:<br>...   | Kontrollerad av:<br>...           | Godkänd av:<br>... | Skapad datum:           |   |
| <b>FÖRETAGSNAMN</b><br>(eller lägg in din logga via dra-och-släpp bildfilen direkt från Utforskaren) |   |  |                                   |                    | Bladnr:<br><b>1 (3)</b> | Rev.<br>...                               |
|  |   |  |                                   |                    | Ritningsnr              |   |

A  
B  
C  
D  
E  
F

1 2 3 4 5 6 7 8



Detta dokument och dess innehåll tillhör FÖRETAGET AB.  
 Innehållet får ej kopieras, reproduceras, överföras eller skickas  
 till tredje part, eller användas för syften som ej skriftligen godkänns.

|   |   |  |                                   |                    |                         |   |
|---|---|--|-----------------------------------|--------------------|-------------------------|---|
| <b>A3</b><br><br>ISO E  | IRONCAD<br>2D-ritning<br>3D-fil tillgänglig | Generella<br>toleranser enligt:<br><b>ISO 2768-1</b><br>medium | Filnamn:<br><b>Laptopbänk.icd</b> |                    |                         | Senast sparad:<br><b>2021-05-21 15:30</b> |
|   | Skala:<br><b>X:X</b>                        | Ritad av:<br>...   | Kontrollerad av:<br>...           | Godkänd av:<br>... | Skapad datum:           |   |
| <b>FÖRETAGSNAMN</b><br>(eller lägg in din logga via dra-och-släpp<br>bildfilen direkt från Utforskaren) |   |  |                                   |                    | Bladnr:<br><b>2 (3)</b> | Rev.<br>...                               |
|   |   |  |                                   |                    | Ritningsnr              |   |

A  
B  
C  
D  
E  
F

1 2 3 4 5 6 7 8

A

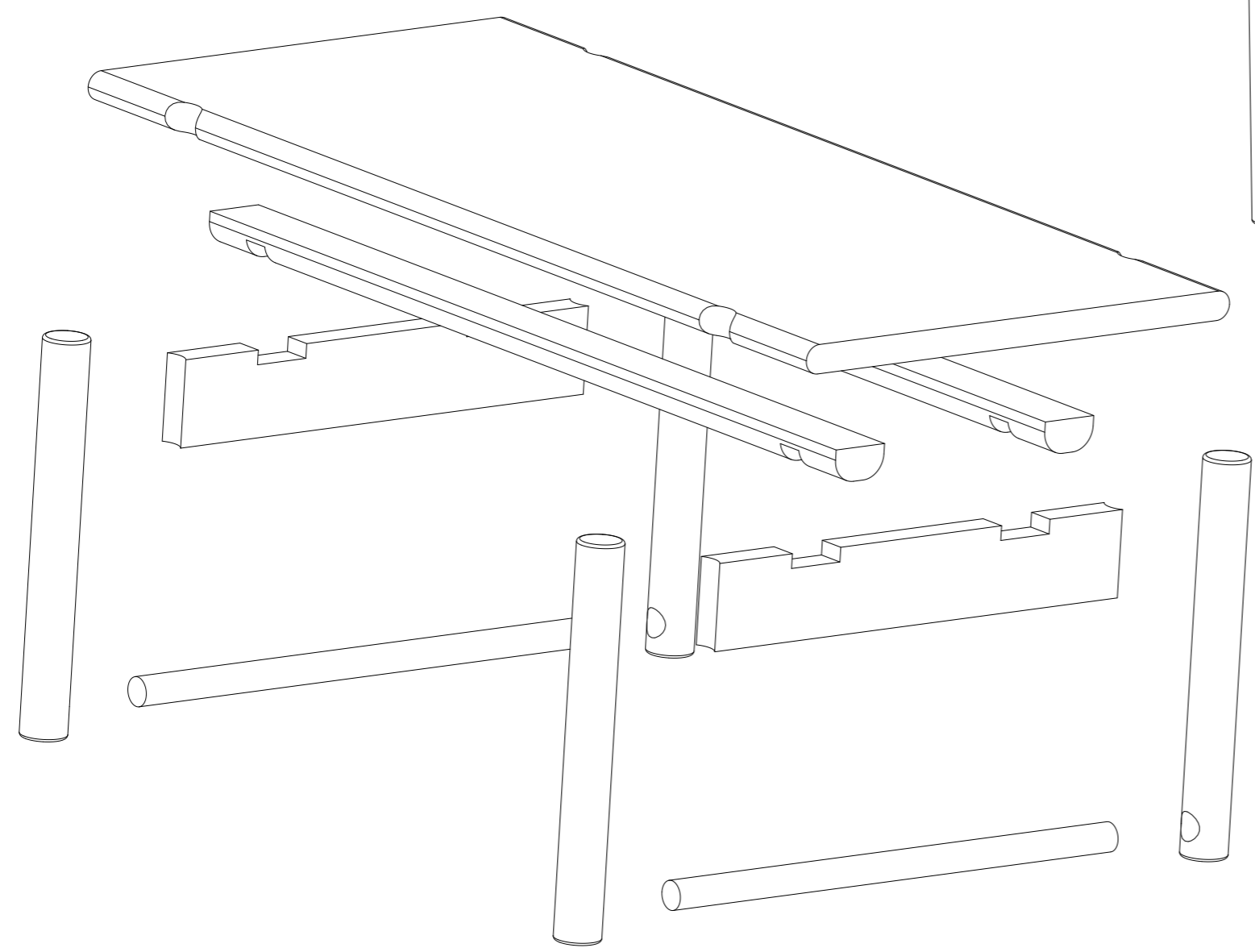
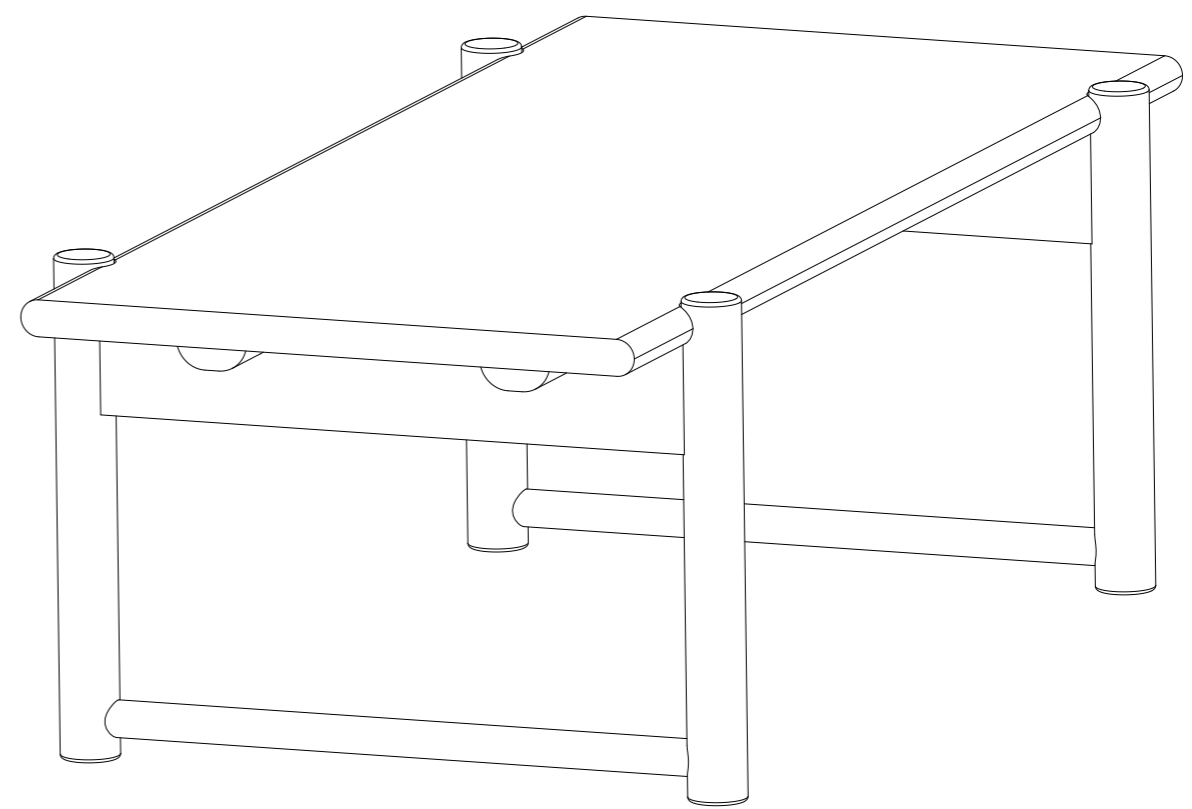
B

C

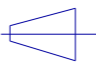

D

E

F



Detta dokument och dess innehåll tillhör FÖRETAGET AB. Innehållet får ej kopieras, reproduceras, överföras eller skickas till tredje part, eller användas för syften som ej skriftligen godkänts.

|   |  |  |                                   |                  |                         |   |
|---|--|--|-----------------------------------|------------------|-------------------------|---|
| <b>A3</b><br><br>ISO E | IRONCAD<br>2D-ritning<br>3D-fil tillgänglig<br> | Generella toleranser enligt:<br><b>ISO 2768-1 medium</b> | Filnamn:<br><b>Laptopbänk.icd</b> |                  |                         | Senast sparad:<br><b>2021-05-21 15:30</b> |
|   |  |  | Skala:<br><b>X:X</b>              | Ritad av:<br>... | Kontrollerad av:<br>... | Godkänd av:<br>...                        |
| <b>FÖRETAGSNAMN</b><br>(eller lägg in din logga via dra-och-släpp bildfilen direkt från Utforskaren)        |  |  |                                   |                  | Bladnr:<br><b>3 (3)</b> | Rev.<br>...                               |
|   |  |  |                                   |                  | Ritningsnr              |   |